

راهنمای سیستم خنک کاری
پژو پارس با موتور TU5

پژو پارس

TU5JP4/L4

دفترچه راهنما

سیستم خنک کاری، منیفولد و آگزوز

فهرست

۴	مقدمه
۵	سیستم خنک کننده
۶	اطلاعات فنی
۶	ترموستات
۶	مدار خنک کاری
۶	شلنگ ها
۷	میزان گشتاور پیچ ها
۸	ابزار مخصوص
۸	مخزن آب جهت هواگیری مدار خنک کاری
۸	پولی کش میل لنگ
۸	پین تایم میل سوپاپ
۹	پین تایم میل لنگ
۹	قفل کن
۱۰	مشخصات فنی
۱۰	نگاه کلی به سیستم
۱۱	مشخصات مدار خنک کاری
۱۲	تنظیم و تعویض
۱۲	موارد احتیاط عمومی
۱۳	شلنگ های سیستم خنک کننده
۱۳	شلنگ های رادیاتور
۱۴	اتصالات متداول شلنگ
۱۵	تخلیه، پر کردن و هواگیری سیستم خنک کاری
۱۷	باز و بست ترموستات
۱۸	باز و بست واتر پمپ
۱۸	باز و بست اتصالات تسمه تایم
۱۹	نصب مجدد واتر پمپ
۱۹	نصب مجدد تسمه تایم
۲۲	باز و بست زانویی خروجی آب
۲۳	باز و بست رادیاتور
۲۵	سیستم آگزوز و منیفولد
۲۶	اطلاعات فنی
۲۶	میزان گشتاور پیچ ها
۲۷	مشخصات فنی
۲۷	نگاه کلی به سیستم
۲۸	تنظیم و تعویض
۲۸	باز و بست لوله های آگزوز

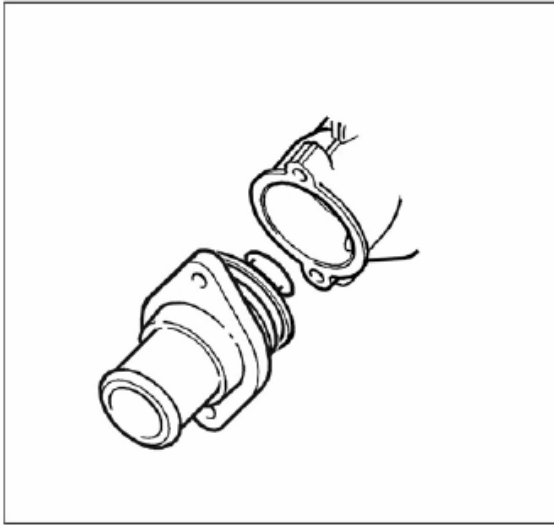


- ۲۸.....لوله جلو.....لوله جلو
- ۲۹.....لوله میانی و انباره میانی.....لوله میانی و انباره میانی
- ۳۰.....لوله عقب و انباره اصلی.....لوله عقب و انباره اصلی
- ۳۱.....باز و بست کامل اگزوز.....باز و بست کامل اگزوز
- ۳۱.....باز کردن.....باز کردن
- ۳۲.....باز و بست محافظ حرارتی اگزوز.....باز و بست محافظ حرارتی اگزوز
- ۳۳.....باز و بست منیفولد دود:.....باز و بست منیفولد دود:



سیستم خنک کننده

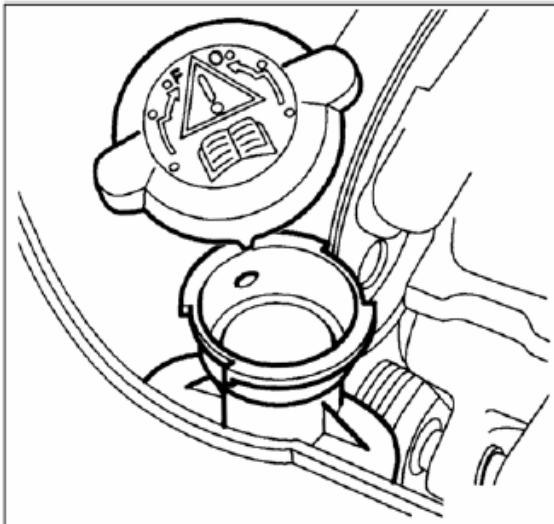
اطلاعات فنی



ترموستات

شروع باز شدن در 89°

باز شدن کامل در 100°



مدار خنک کاری

ظرفیت - ۷ لیتر

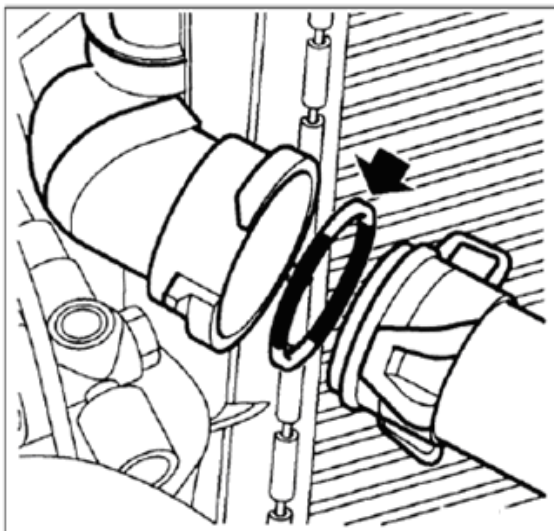
ضد یخ

ترکیب ۲۸٪ تا دمای 15°C - از سیستم محافظت

می کند

ترکیب ۵۰٪ تا دمای 30°C - از سیستم محافظت

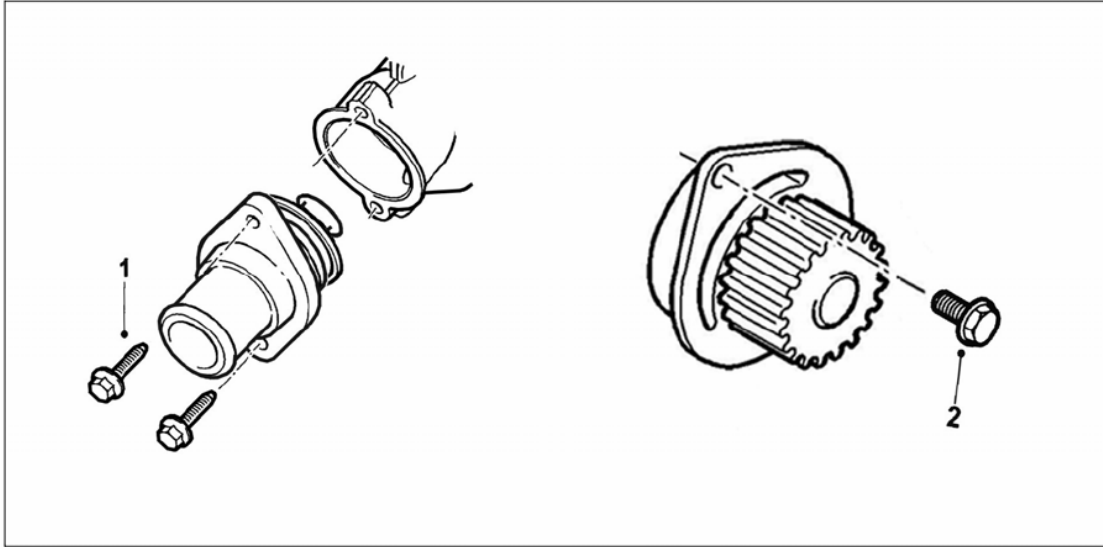
می کند



شلنگ ها

اتصال شلنگ به رادیاتور توسط بست نوع پیچی و اورینگ صورت می گیرد که به خوبی اتصال را آببندی کند.

میزان گشتاور پیچ ها



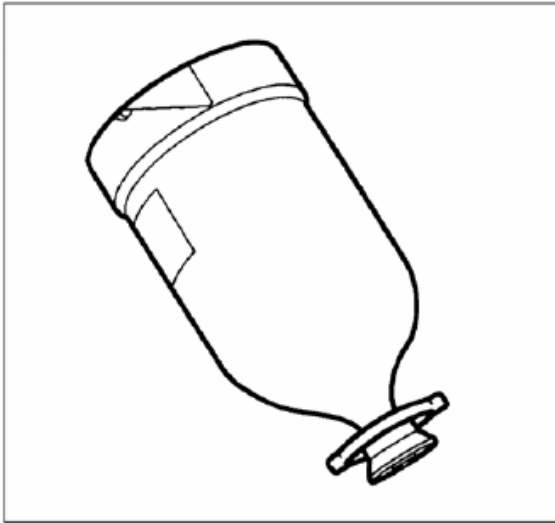
20Nm

۲. پیچ های واتر پمپ

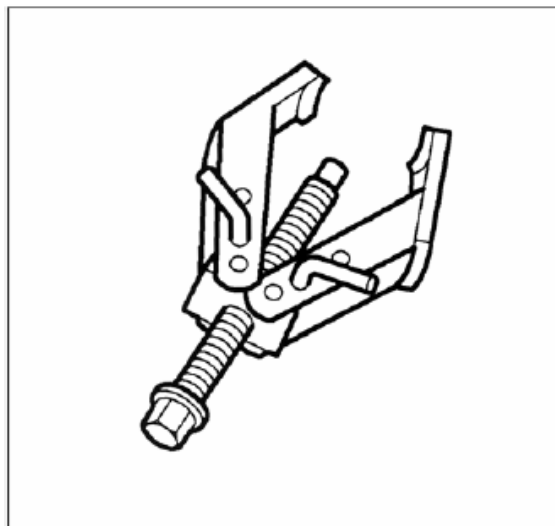
10 Nm

۱. پیچ های هوزینگ

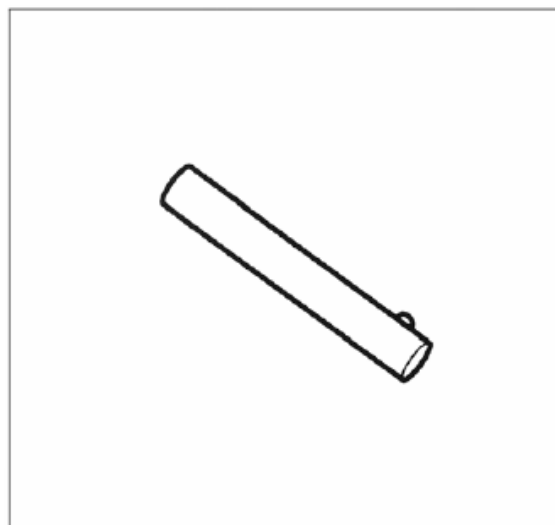
ابزار مخصوص



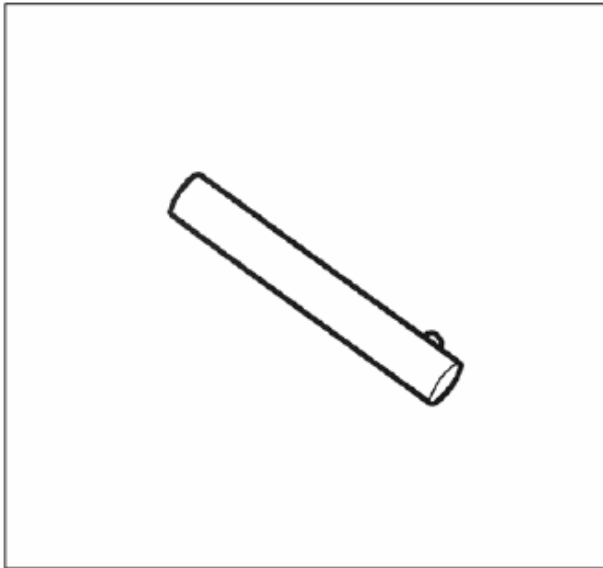
مخزن آب جهت هواگیری مدار
خنک کاری



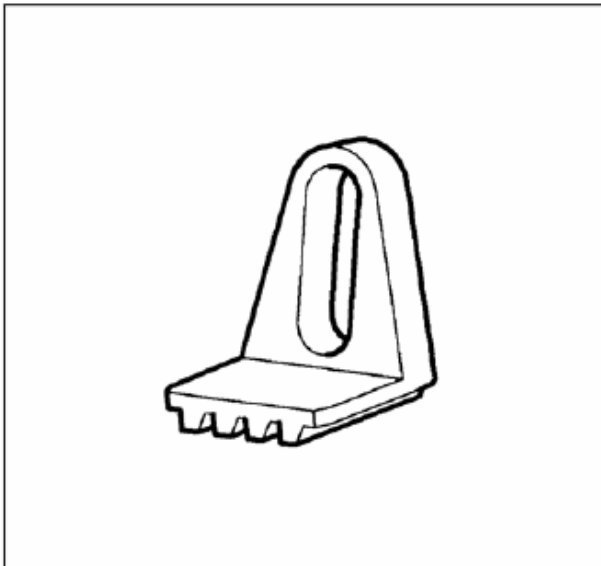
پولی کش میل لنگ



پین تایم میل سوپاپ



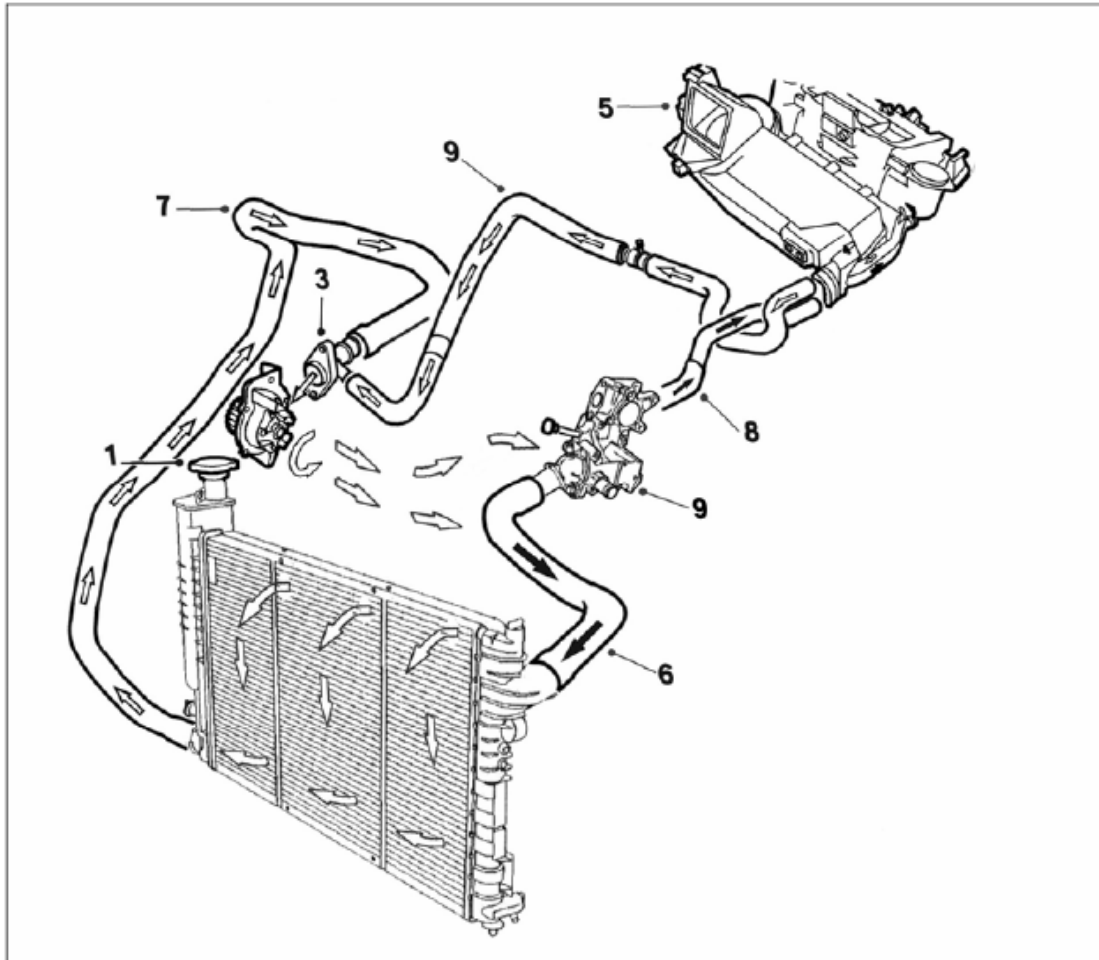
پین تایم میل لنگ



قفل کن

مشخصات فنی

نگاه کلی به سیستم



۱. رادیاتور	۶. شلنگ آب ورودی به رادیاتور
۲. واتر پمپ	۷. شلنگ آب خروجی رادیاتور
۳. خروجی آب	۸. شلنگ ورودی رادیاتور بخاری
۴. هوزینگ ترموستات	۹. شلنگ خروجی رادیاتور بخاری
۵. رادیاتور بخاری	

مشخصات مدار خنک کاری

مدار خنک کاری از نوع تحت فشاری می باشد و شامل یک واتر پمپ است که با تسمه تایم به حرکت در می آید، یک رادیاتور آلومینیومی جریان متقاطع با منبع انبساط، فن های خنک کننده الکتریکی، یک ترموستات، رادیاتور بخاری و کلیه شلنگ ها و کلیدهای متعلق به آن می باشد.

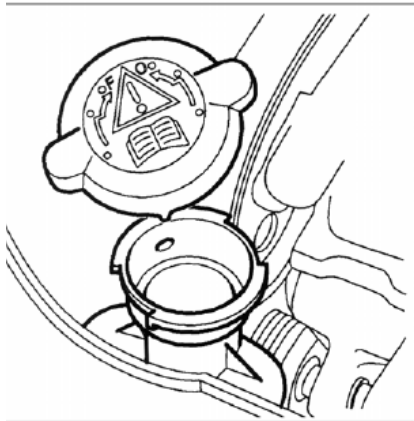
عملکرد سیستم به شرح زیر می باشد. آب سرد در قسمت پایین رادیاتور از طریق شلنگ خروجی وارد واتر پمپ می گردد و از آنجا به سمت بلوک سیلندر و سر سیلندر هدایت می شود. پس از خنک کردن سطح داخلی سیلندر، محفظه احتراق و نشیمنگاه سوپاپ آب به ترموستات می رسد که در ابتدا بسته بوده است. آب از رادیاتور بخاری عبور کرده و از طریق بلوک سیلندر به واتر پمپ باز می گردد.

زمانی که موتور سرد است آب تنها از بلوک سیلندر، سر سیلندر و رادیاتور بخاری عبور می کند و هنگامی که دمای آب به مقدار از پیش تعیین شده رسید، ترموستات باز شده و مایع وارد شلنگ بالایی (ورودی) رادیاتور می گردد. هنگامی که خودرو به سمت جلو در حرکت باشد آب به محض ورود به رادیاتور توسط هوا خنک می گردد. در صورت نیاز برای کاهش دمای جریان هوا فن های الکتریکی به کمک سیستم می آید. به محض اینکه آب به قسمت پایین رادیاتور میرسد خنک شده است و این سیکل مجدد تکرار می گردد.

هنگامی که موتور در وضعیت دمایی مطلوب قرار داشته باشد، آب منبسط می شود و قسمتی از آن وارد منبع انبساط می گردد. آب در این مخزن باقی می ماند و زمانی که موتور سرد شود مجدداً به رادیاتور باز می گردد.

فن های خنک کننده الکتریکی که در قسمت جلوی رادیاتور نصب گردیده اند توسط یک سویچ ترموستاتی کنترل می کردند. در دمایی که از قبل تعیین شده است کلید یا سنسور فن را به کار می اندازد.

تنظیم و تعویض موارد احتیاط عمومی



هشدار: هرگز سعی نکنید که درپوش مخزن انبساط را بردارید و یا هیچیک از اجزاء سیستم خنک کاری را دستکاری کنید زیرا ممکن است به قطعات سیستم خنک کننده آسیب برسانید.

هنگامی که موتور گرم است خطر سوختگی با آب جوش به شدت بالاست. در صورتی که مجبور هستید پیش از سرد شدن کامل موتور و رادیاتور درپوش منبع انبساط را باز کنید) هر چند که این کار توصیه نمی شود)، ابتدا باید فشار سیستم خنک کننده را کاهش دهید.

درپوش را با پارچه ضخیمی بپوشانید تا از سوختگی با آب جوش جلوگیری شود و سپس به آهستگی درپوش را باز کنید تا اینکه صدای خروج بخار شنیده شود. هنگامی که صدا قطع شود نشان دهنده آن است که فشار کاهش یافته و می توانید به آرامی درپوش را باز کنید و آن را بردارید. در صورتی که صدای خروج بخار پیش از حد به گوش می رسد پیش از اینکه به طور کامل درپوش را باز کنید منتظر بمانید که صدا کاملاً قطع گردد. در تمامی لحظات انجام این مراحل به طور کامل خود را از درپوش دریچه دور نگه دارید.

مراقب باشید که ضد یخ با پوستتان یا رنگ بدنه خودرو تماس نداشته باشد و در صورت تماس سریعاً آن را با مقدار زیادی آب شستشو دهید. هرگز ضد یخ را در یک ظرف باز یا در چاله کف گاراژ نریزید. همچنین در صورتی که ضد یخ آشامیده شود می تواند باعث مرگ گردد.

در صورتی که موتور داغ باشد ممکن است فن الکتریکی شروع به چرخش نماید حتی اگر موتور خاموش باشد. هنگامی که بر روی موتور کار می کنید دقت نمایید که دست، مو و لباستان را کاملاً از آن دور نگه دارید.

شلنگ های سیستم خنک کننده

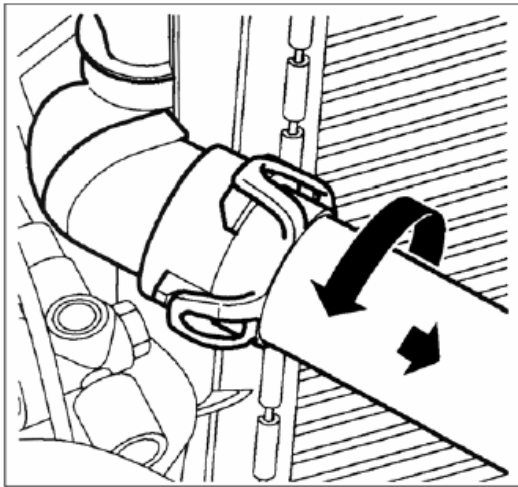
مهم

پیش از انجام هر اقدامی به هشدارى که در صفحه ۹ این دفترچه ارایه شد توجه فرمایید. شلنگ ها را تنها زمانی می توان جدا نمود که موتور به اندازه ای سرد شده باشد که خطر سوختگی با آب جوش وجود نداشته باشد.

در صورتی که معاینه سیستم نشان دهد که شلنگ دچار مشکل شده است، باید آن را با یک شلنگ نو مطابق مراحل زیر تعویض نمایید.

ابتدا باید مایع را از سیستم خنک کننده تخلیه نمایید. در صورتی که مایع مجدداً قابل استفاده باشد آن را در یک ظرف تمیز بریزید.

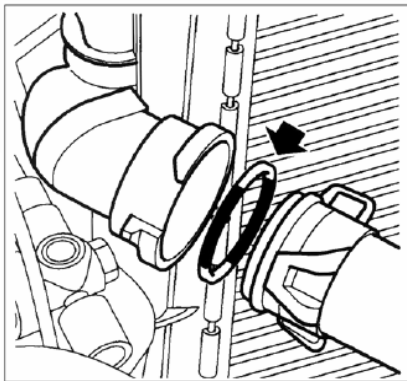
برای جدا نمودن شلنگ براساس نوع اتصال سبق دستورالعمل زیر اقدام کنید.



شلنگ های رادیاتور

باز کردن

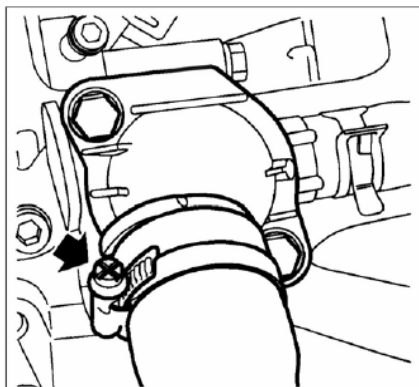
شلنگ هایی که به رادیاتور متصل اند از نوع اتصال پیچی پلاستیکی هستند. برای جداکردن شلنگ، قسمت انتهای آن را (همراه با بست) در خلاف جهت عقربه های ساعت بچرخانید تا اینکه بست آن جدا شود. سپس اورینگ را از قسمت انتهای بست شلنگ جدا نمایید.



سوار کردن

یک اورینگ جدید بر روی اتصالات شلنگ قرار داده و شلنگ را متصل کنید.

انتهای شلنگ را کاملاً در جهت ساعتگرد بچرخانید تا اطمینان یابید گیره های نگه دارنده به خوبی درگیر شده اند.



اتصالات متداول شلنگ

برای جدا کردن شلنگ از یک پیچ گوشتی استفاده نمایید تا بست ها را شل یا باز کنید سپس آنها را همراه با کلیه بست های متصل به آن در امتداد شلنگ از قسمت ورودی و خروجی جدا نمایید.

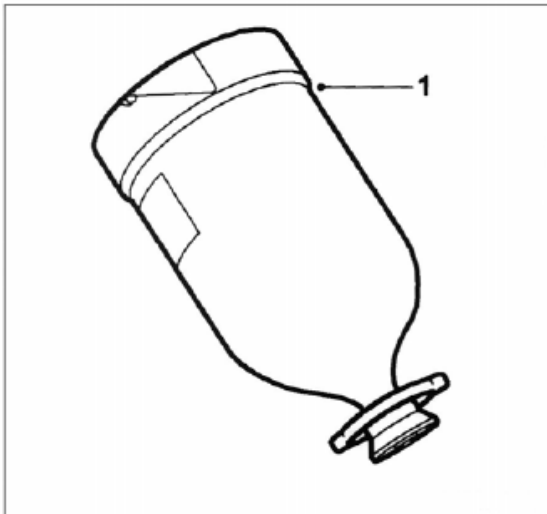
در یک خودروی نو به راحتی می توان شلنگ را جدا نمود اما در یک خودروی قدیمی ممکن است آنها به یکدیگر چسبیده باشند. در صورتی که برای جدا کردن شلنگ با مشکل مواجه هستید سعی نمایید با چرخاندن انتهای آن شلنگ را آزاد کنید. به آرامی توسط یک ابزار با سر ضخیم (مثل پیچ گوشتی دو سو) بر روی شلنگ ضربه وارد کنید اما دقت نمایید که بیش از حد نیرو وارد نسازید. چنانچه باز هم موفق به در آوردن شلنگ نشدید توسط یک چاقوی نوک تیز آن را ببرید و اگر شلنگ نویی در دسترس است آن را جایگزین کنید.

هنگام نصب شلنگ ابتدا بست را بر روی شلنگ سر داده و سپس شلنگ را در محل قرارگیری اش جایگزاری نمایید. برای اتصال مجدد شلنگ از بست مارپیچ استفاده نمایید. در صورتی که شلنگ خشک است از مقداری آب صابون برای روانکاری آن استفاده نمایید و یا آن را در آب جوش فرو برید. از روغن یا گریس استفاده نکنید زیرا باعث جسییدن لاستیک می شوند.

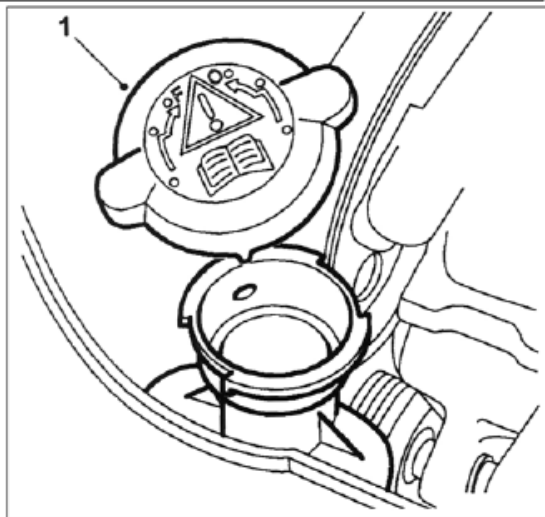
شلنگ را سر جایش قرار داده و بست های آن را ببندید. پیش از اینکه اتصالات را کاملاً محکم کنید بست ها را به سمت عقب بکشید تا از روی قسمت برجسته دهانه های ورودی و خروجی عبور کند.

سیستم خنک کاری را مجدداً از مایع پر نموده و احتمال وجود نشتی را پیش از آسیب دیدن هر یک از قطعات سیستم بررسی نمایید.

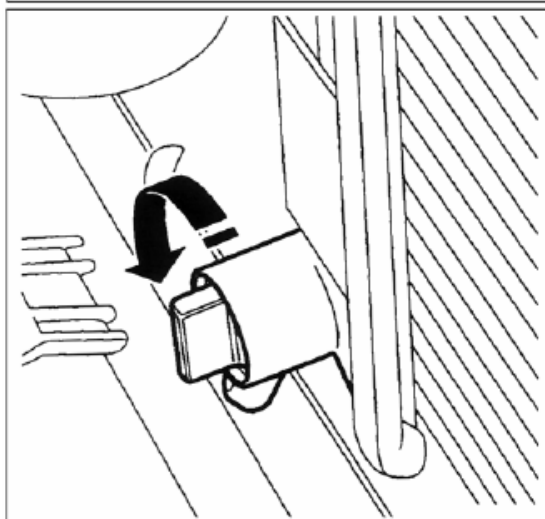
تخلیه، پر کردن و هواگیری سیستم خنک کاری



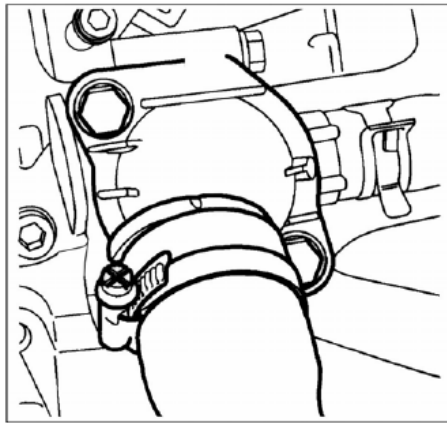
مراقبت های صفحه ۹ را ملاحظه فرمایید.
ابزار مخصوص
۱: مخزن آب جهت هواگیری مدار خنک کاری



۱. هنگامی که موتور کاملاً خنک شد درپوش منبع انبساط را خلاف جهت عقربه های ساعت بچرخانید تا اینکه به اولین نگه دارنده برسد. سپس صبر کنید که فشار کاملاً تخلیه گردد. درپوش را مجدداً خلاف جهت عقربه های ساعت بچرخانید تا به نگهدارنده دوم برسد سپس درپوش را بردارید.

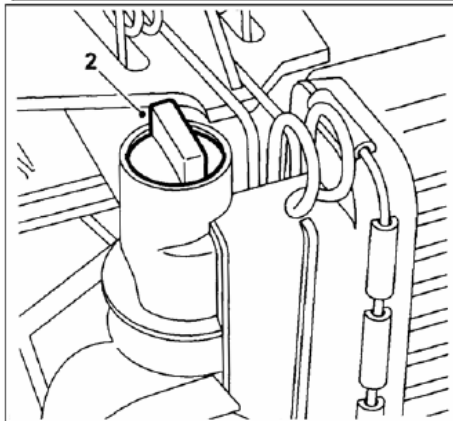


۲. شیر تخلیه رادیاتور را که در قسمت پایین سمت راست رادیاتور قرار دارد را خلاف جهت ساعت بچرخانید. از قیف لوله ای برای جمع آوری ماده خنک کاری استفاده نمایید.



۳. برای کمک به تخلیه بهتر لازم است که پیچ های هواگیری را که در هوزینگ ترموستات قرار دارند را باز نمایید.

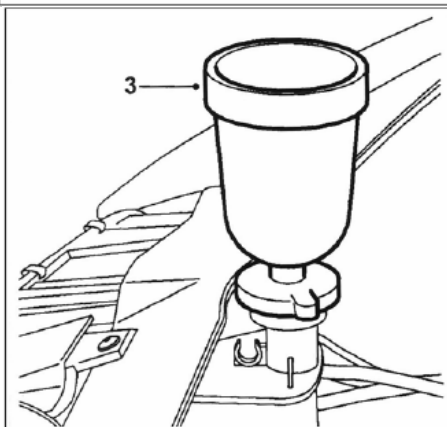
۴. پس از اینکه جریان مایع خنک کاری متوقف شد، مخزن را مجدداً در زیر درپوش تخلیه بلوک سیلندر در قسمت جلو نصب نمایید.



پر کردن

۱. درپوش های های تخلیه رادیاتور و بلوک سیلندر را ببندید.

۲. پیچ هواگیری رادیاتور را باز کنید.



۳. مخزن هواگیری مدار خنک کاری را بر روی منبع انبساط قرار دهید.

نکته: سیلندر تغذیه را تا بیشترین حد آن بر کنید.

به محض اینکه در جریان آب حباب مشاهده نکردید، پیچ هواگیری را ببندید.

سیلندر تغذیه را بردارید.

درپوش منبع انبساط را تا شیار دوم سفت نمایید.

موتور را روشن کنید (دور موتور 1500rpm).

این دور را برای سه سیکل پیاپی سیستم خنک کاری ثابت نگه دارید (فن روشن و خاموش شود).

اجازه دهید که موتور به مدت چند دقیقه با دور آرام روشن بماند.

موتور را خاموش کنید.

حداقل ۱۰ دقیقه صبر نمایید.

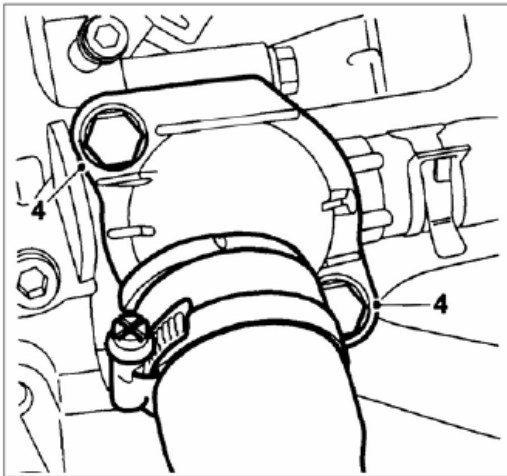
درپوش منبع انبساط را با دقت باز نمایید.

آب را تا حد مجاز پر کنید.

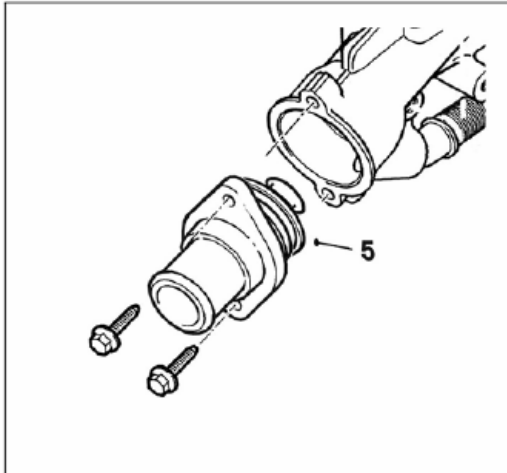
درپوش منبع انبساط را تا شیار دوم محکم کنید.

باز و بست ترموستات

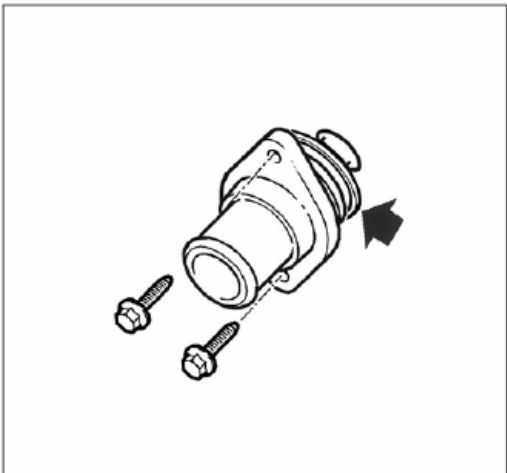
باز کردن



۱. اتصال منفی باتری را باز کنید.
۲. سیستم خنک کاری را تخلیه کنید.
۳. کلیه سیم کشی ها و شلنگ ها را باز نمایید تا به راحتی به بدنه ترموستات دسترسی داشته باشید.
۴. دو پیچ متصل به هوزینگ ترموستات را باز کنید.



۵. ترموستات را از روی هوزینگ بردارید. دقت نمایید که در کدام جهت سوار شده است.

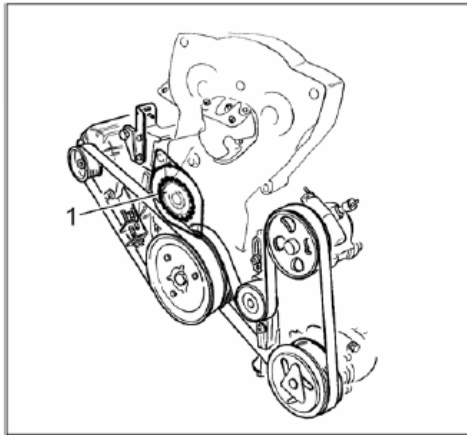


۶. ترموستات را از نظر باز و بسته شدن بین دماهایی که در اطلاعات فنی ذکر شده است بررسی نمایید. در صورت وجود مشکل آن را تعویض کنید. در صورتی که مشکلی وجود نداشته باشد و اثر لاستیکی آبندی را بررسی نمایید که خراب یا دفرمه نشده باشد.

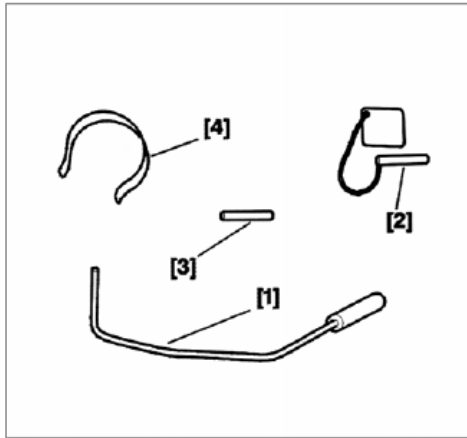
بستن

- مراحل نصب عکس مراحل باز کردن ترموستات می باشد.
- سیستم را هواگیری کنید.

باز و بست واتر پمپ

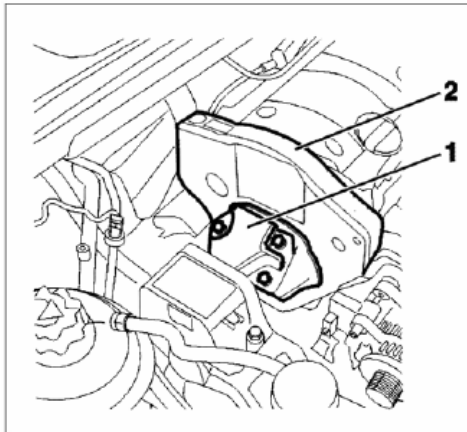


- تسمه تایم را درآورید
- سیستم خنک کاری را تخلیه کنید
- واتر پمپ را جدا نمایید (۱)



باز و بست اتصالات تسمه تایم

۱. پین تایم میل لنگ
۲. پین تایم میل سوپاپ (دود)
۳. پین تایم میل سوپاپ (هوا)
۴. نگهدارنده تسمه تایم

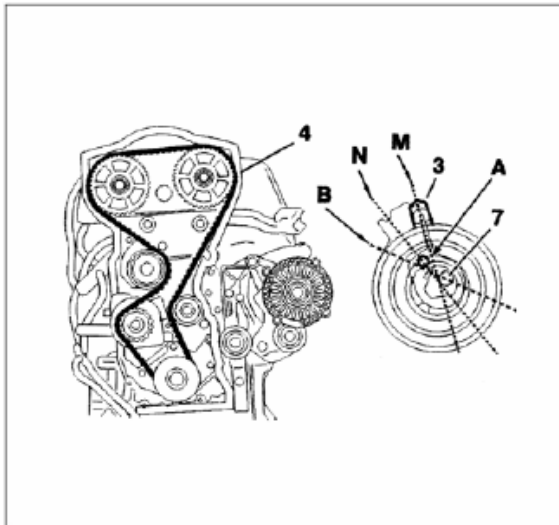


باز کردن:

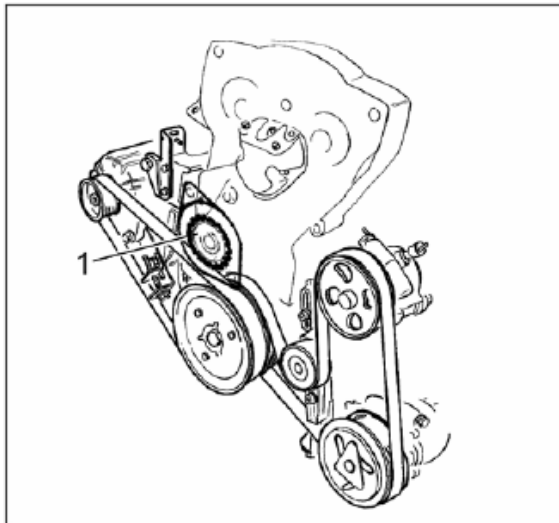
- چرخ جلو سمت راست
- شل گیر چرخ جلو سمت راست
- تسمه دینام
- پولی سر میل لنگ
- موتور را توسط جک بلند کنید و آن را ثابت نگه دارید..
- دسته سیم را از دور از موتور بر روی بدنه نصب کنید (۱).

جدا کردن:

- قاب پایینی تسمه تایم
- قاب بالایی تسمه تایم
- ثابت نگه داشتن:
- با استفاده از ابزار مخصوص شماره [1] فلاپویل را در قسمت سیلندر شماره ۱ ثابت نگه دارید.
- برای میل بادامک از ابزار مخصوص شماره [2] و [3] استفاده نمایید.



پیچ های تسمه سفت کن (۷) را شل کنید. با استفاده از آچار آلن غلتک را در جهت ساعتگرد بچرخانید تا این که شاخص ۳ در موقعیت B قرار گیرد و تسمه کاملاً شل شود. تسمه سفت کن را در آن وضعیت نگه دارید. نکته اساسی: هرگز تسمه سفت کن را یک دور کامل بچرخانید. تسمه تایم را درآورید (۴).

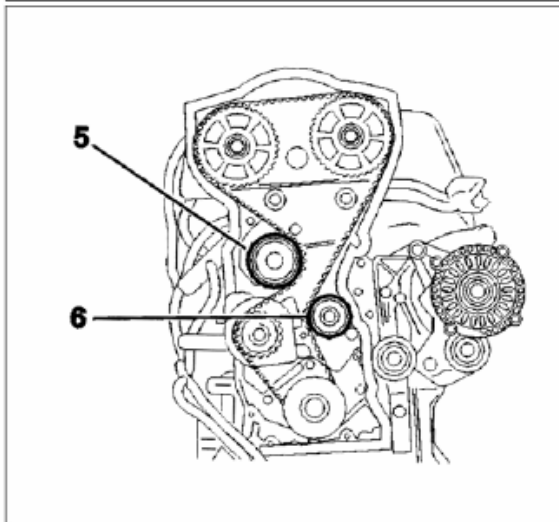


نصب مجدد واتر پمپ

پمپ را قرار داده و یک درزگیر جدید قرار دهید. پیچ های نان را تا 1.8 da.Nm سفت نمایید.

تسمه تایم را مجدد قرار دهید.

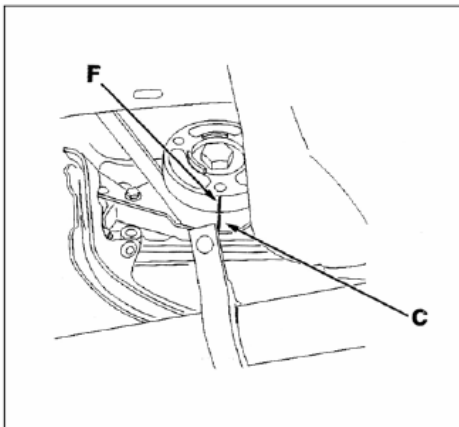
سیستم خنک کاری را پر نموده و هواگیری کنید.



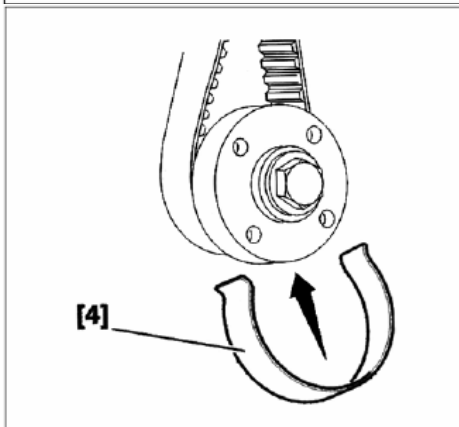
نصب مجدد تسمه تایم

دقت نمایید که غلتک های ۵ و ۶ به راحتی دوران کنند (نه بازی کنند و نه گیر کنند).

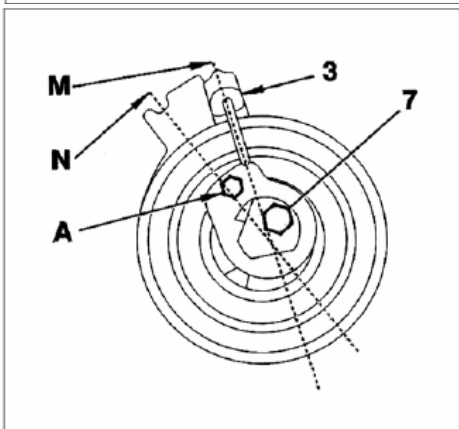
تسمه تایم ۳ علامت (C) - (D) - (E) دارد که موقعیت دندان های ۱، ۵۲ و ۷۲ را نشان می دهند. این علامت ها با خط سفید در پشت تسمه تایم در قسمت دندان های مربوطه قرار گرفته اند.



تسمه تایم را نصب کنید، بطوریکه علامت C روی تسمه تایم در امتداد شیار F روی پینیون میل لنگ قرار گیرد.



برای ثابت نگه داشتن تسمه تایم روی دنده سر میل لنگ از ابزار مخصوص شماره [4] استفاده نمایید.



تنظیم اولیه

با استفاده از آچار آلن غلتک را در نقطه A در خلاف جهت عقربه های ساعت بچرخانید تا این که شاخص ۳ در موقعیت M قرار گیرد و پیچ کاملاً سفت شود. پیچ تسمه سفت کن را با گشتاور 1.8 da.Nm سفت کنید.

پین میل لنگ و پین های میل بادامک را در آورید. موتور را بیش از ۴ بار در جهت معمول بچرخانید.

کشش نرمال

با استفاده از ابزار مخصوص [1] میل لنگ را در موقعیت تایم خود نگه دارید.

پیچ شماره ۷ را باز کنید تا غلطک تسمه سفت کن شل شود.

غلtek را توسط آچار آل در نقطه (A) خلاف جهت عقربه های ساعت بچرخانید تا شاخص ۳ در موقعیت N قرار گیرد.
نکته: در صورتی که تایم موتور صحیح انجام شده باشد، شاخص ۳ نباید به نقطه M برگردد.

غلtek تسمه سفت کن را تا 2.2 da.Nm سفت کنید.

پین را از روی میل لنگ درآورید.

موتور را بیش از ۲ بار در جهت دوران آن بچرخانید.

موقعیت غلtek را بررسی کنید: باید حداکثر ± 2.0 mm نسبت به موقعیتی که در آن سفت شده بود فاصله داشته باشد در صورتی که اینطور نباشد باید مراحل نصب را تکرار کنید. با ثابت نگه داشتن میل بادامک و میل لنگ یک بار دیگر نحوه نصب را بررسی کنید. در صورتی که نتیجه مورد قبول نباشد مراحل نصب را مجدداً تکرار کنید.

پین های تایم را بیرون بکشید.

پایه نگه دارنده میانی موتور.

نصب مجدد:

قاب های تسمه تایم

هرزگرد (گشتاور لازم 2.5 da.Nm)

تسمه دینام را قرار دهید.

پیچ های نصب پایه نگه دارنده و سر سیلندر را با گشتاور 4.5 da.Nm سفت کنید.

سه پیچ پایه نگه دارنده بالای موتور (۹) را با گشتاور 6.0 da.Nm سفت کنید.

مهره دسته موتور بالا (۱۰) را با گشتاور 4.5 da.Nm سفت نمایید.

نصب:

شل گیر سمت راست جلو

چرخ جلو سمت راست

ترموستات را قرار داده و پیچ های آن را با گشتاور 1 da.Nm ببندید.

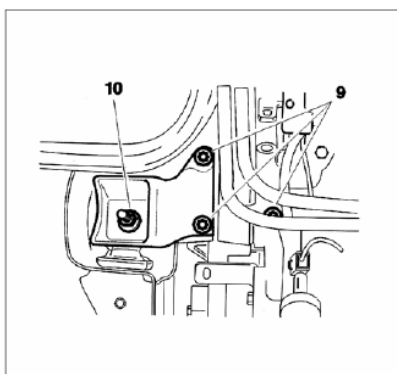
گیج روغن را سر جای خود قرار داده و پیچ های آن را با گشتاور 2.7 da.Nm ببندید.

پایه فیلتر و پیچ های آن را سفت کنید.

توجه: از اورینگ جدید هنگام نصب فیلتر روغن استفاده کنید.

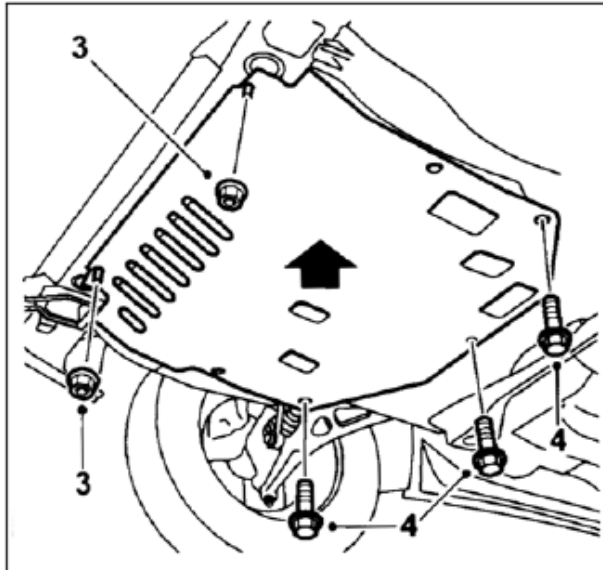
فیلتر روغن را با گشتاور 2.5 da.Nm سفت نمایید.

گیج روغن را سر جایش قرار دهید.

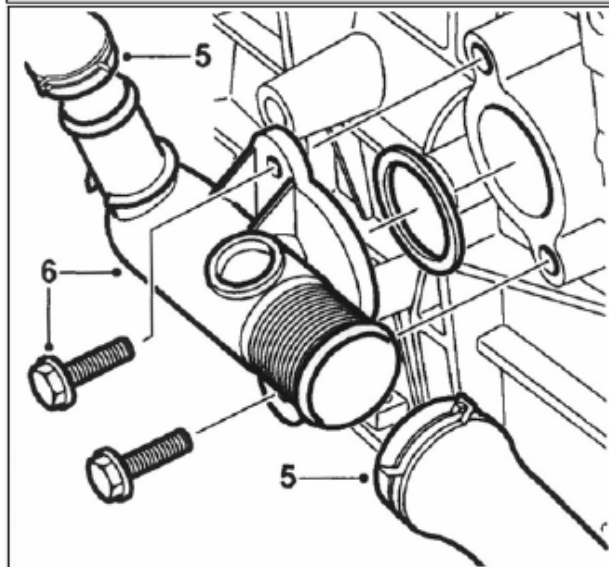


باز و بست زانویی خروجی آب

پیاده کردن کردن



۱. خودرو را بلند کرده و آن را کاملاً محکم کنید.
۲. سیستم خنک کاری را تخلیه کنید.
۳. دو مهره جلو سینی موتور را باز کنید.
۴. سینی را ثابت نگه دارید و سه پیچ عقب را باز کرده و سینی را درآورید.



۵. از زیر خودرو شلنگ رادیاتور و خروجی رادیاتور بخاری را باز کنید.
۶. دو پیچ نگه دارنده زانویی خروجی آب را باز کرده و آن را درآورید. واشر آببندی را بردارید.

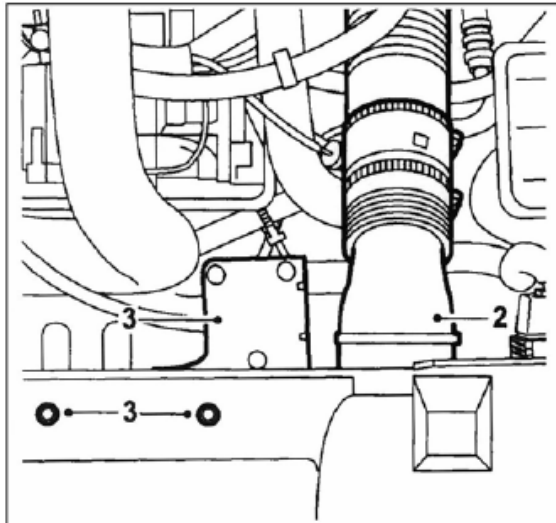
سوار کردن

۱. مراحل نصب عکس مراحل باز کردن قطعات است.
- سطوح تماس را بررسی کنید که تمیز باشند و وضعیت آنها را بررسی نموده و در صورت نیاز واشر را تعویض کنید. پیچ های زانویی خروجی را با گشتاور 15 da.Nm ببندید.
- شلنگ های سیستم خنک کننده را ببندید و آن را مجدداً از آب پر نموده و هواگیری کنید.

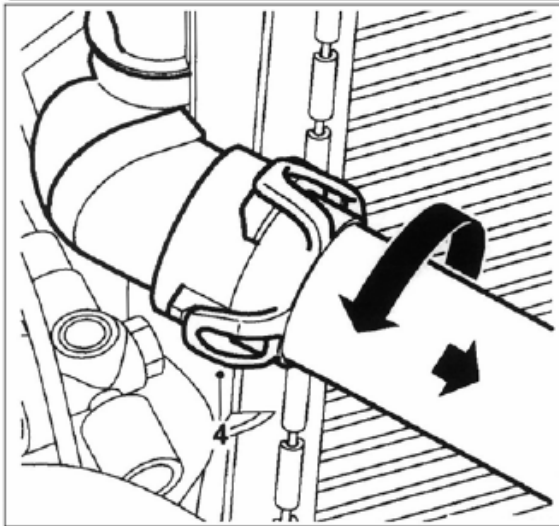
باز و بست رادیاتور

پیاده کردن

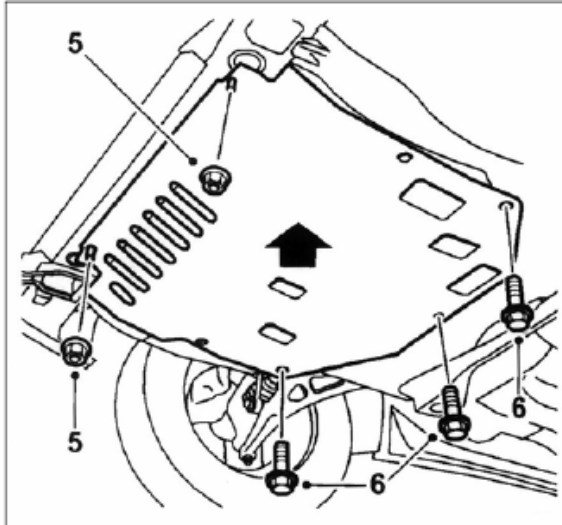
۱. سیستم خنک کاری را در آورید. به صفحه ۱۲ مراجعه نمایید.
۲. لوله ورودی هوا را در آورید.
۳. دو پیچ شماره ۳ را باز کرده و سنسور مپ را به همراه بست های نگه دارنده آن و شلنگ به طور کامل در آورید.

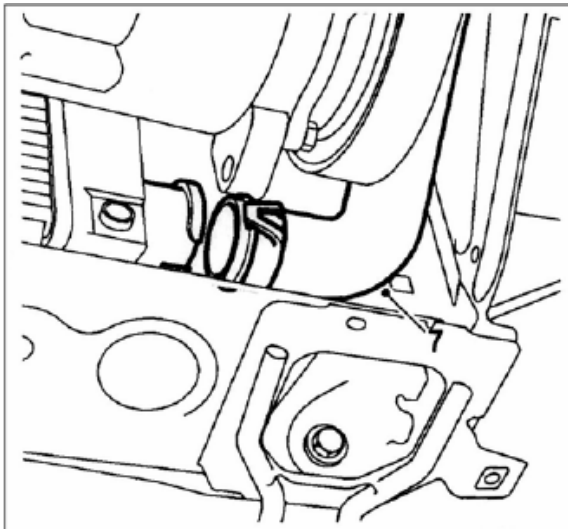


۴. شیلنگ بالایی رادیاتور (ورودی) را در آورید.

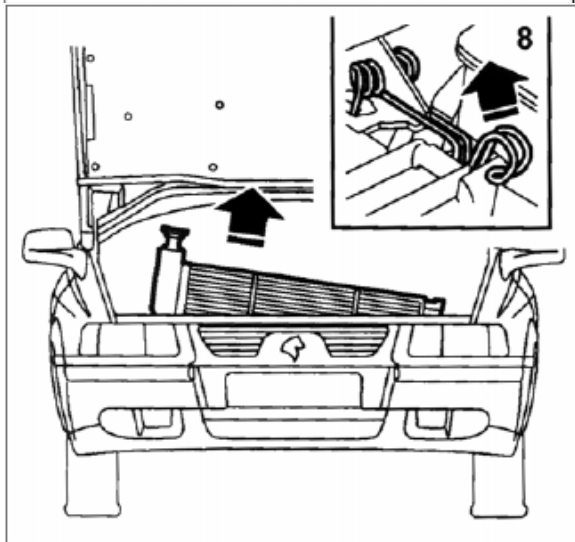


۵. خودرو را بلند نموده و دو مهره ای که در قسمت جلوی سینی زیر موتور قرار دارد را باز کنید.
۶. سینی را نگه داشته و سه پیچ عقب سینی را نیز باز کنید. سینی را در آورید.





۷. از قسمت زیر خودرو شلنگ پایینی سیستم خنک کاری که به رادیاتور متصل می شود را جدا نمایید. توجه: این عمل ممکن است مشکل باشد.



۸. دو گیره نگه دارنده وایر را در هر طرف رادیاتور باز کرده و موتور را به آرامی به جلو هل داده و بلند کرده و از خودرو خارج نمایید.

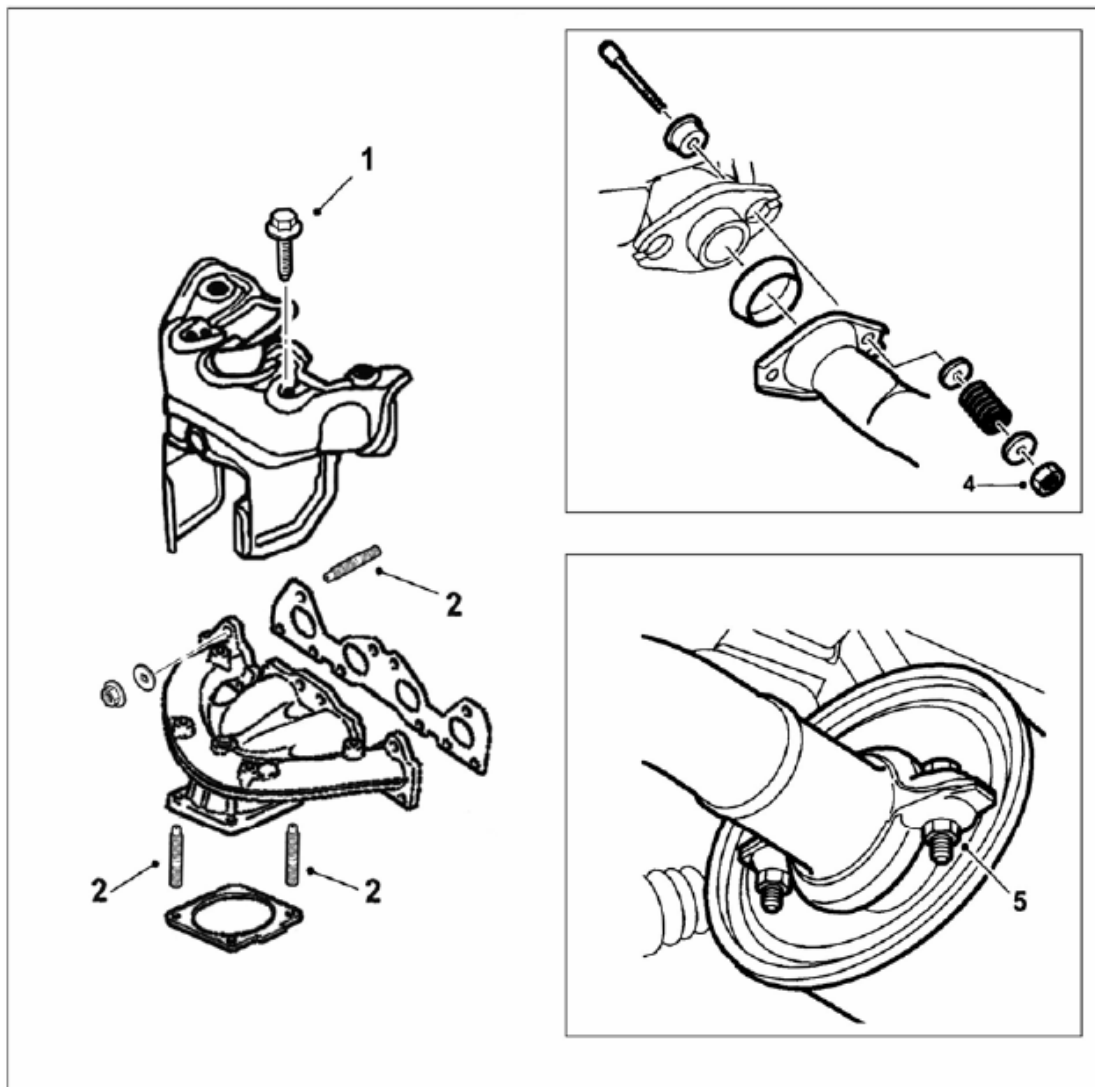
نصب

دقت نمایید که پایه پایینی به خوبی روی لاستیک های نگه دارنده روی بدنه قرار گرفته باشد. اورینگ های روی اتصالات شلنگ رادیاتور را بررسی نمایید و در صورت نیاز تعویض نمایید. مراحل نصب کاملاً عکس حالت جدا نمودن قطعات می باشد. مدار خنک کاری را دوباره پر کرده و هواگیری نمایید.

سیستم اگزوز و منیفولد

اطلاعات فنی

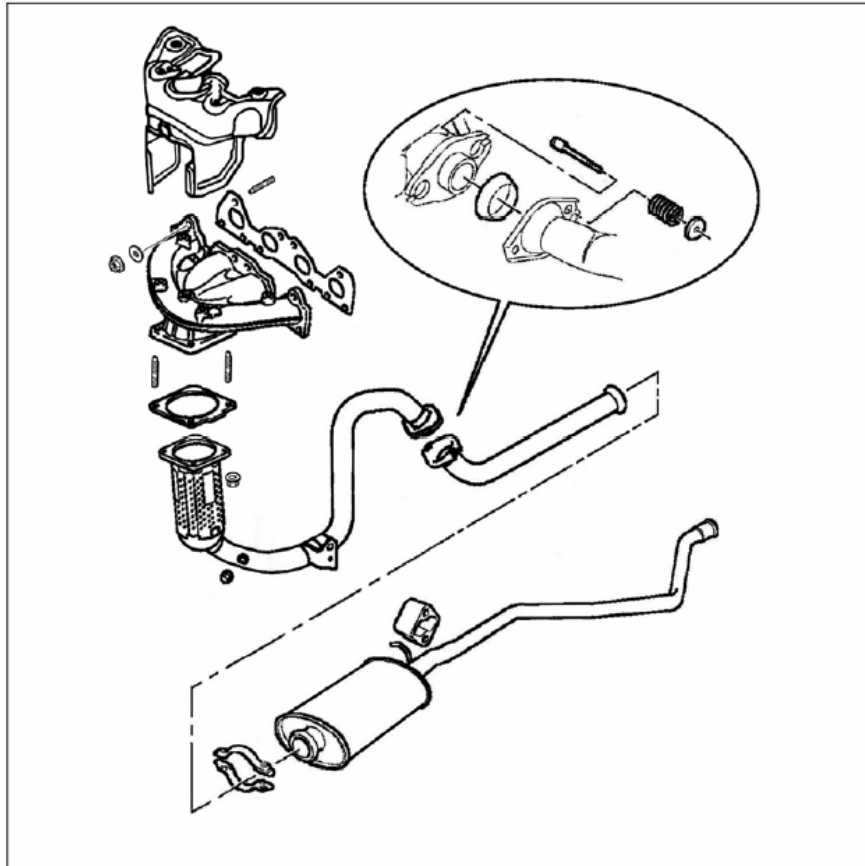
میزان گشتاور پیچها



۱. حفاظ حرارتی به منیفولد دود $8 \text{ N.m} \pm 25\%$
۲. منیفولد دود به سر سیلندر 40 N.m
۴. لوله جلو آگزوز به منیفولد دود 10 N.m
۵. لوله جلو/ لوله وسط/ بستهای نگه دارنده لوله 20 N.m

مشخصات فنی

نگاه کلی به سیستم



منیفولد دود و لوله های اگزوز

سیستم اگزوز شامل ۳ قسمت می باشد:

۱. لوله جلویی
۲. لوله میانی و انباره میانی
۳. لوله عقب و انباره اصلی

لوله جلو از نوع فشاری فنری می باشد تا اجازه تحرک در سیستم اگزوز را بدهد. کلیه اتصالات دیگر توسط بست های نگه دارنده محافظت می شوند.

سرتاسر طول سیستم توسط پوشش لاستیکی حفاظت می گردد.

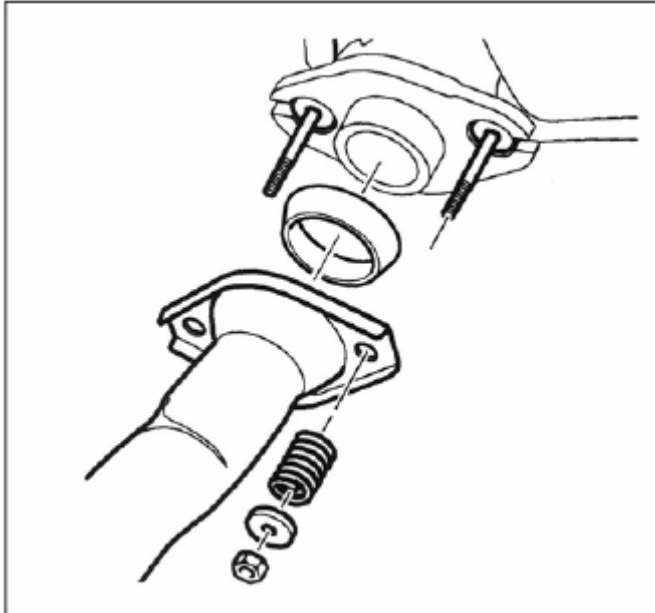
در قسمت لوله جلویی یک تسمه به بدنه متصل شده است تا انباره میانی را ثابت کند.

یک حفاظ حرارتی در زیر باک بنزین متصل شده است.

تنظیم و تعویض

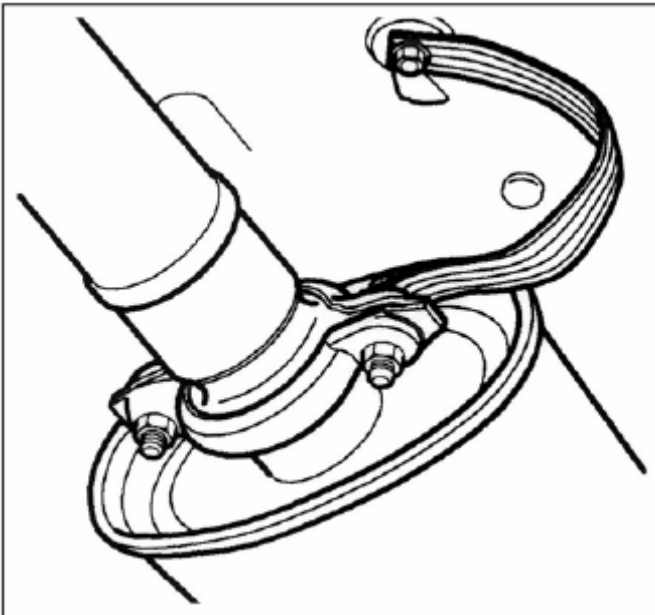
باز و بست لوله های اگزوز

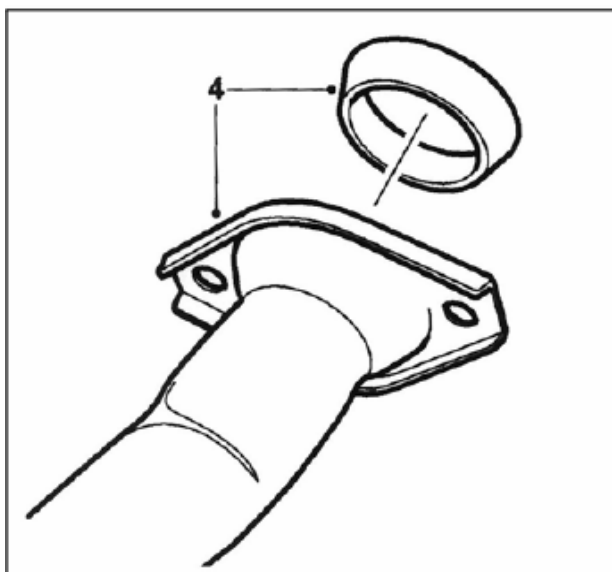
هر یک از بخش های اگزوز را می توان جداگانه از سیستم جدا نمود و یا کل اگزوز را یک مرتبه خارج کرد. بهتر است که ابتدا کل سیستم را جدا نموده و سپس اجزای آن را روی میز تفکیک کنید.



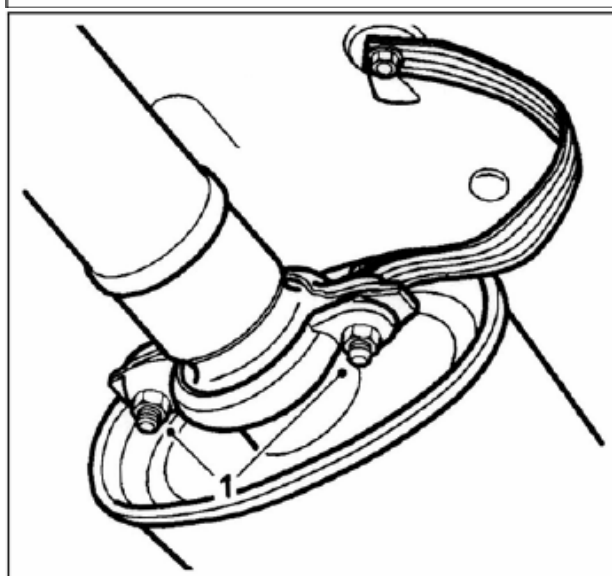
لوله جلو

۱. خودرو را بلند کرده و آن را ثابت نگه دارید.
 ۲. مهره های اتصال لوله جلو به منیفولد دود را باز کنید. فنرها و کاسه فنر را بردارید.
 ۳. مهره ها، واشرها و بست محکم کننده لوله جلو و لوله میانی را جدا نمایید.
- توجه: تسمه اتصال بدنه به پیچ بست متصل می باشد.



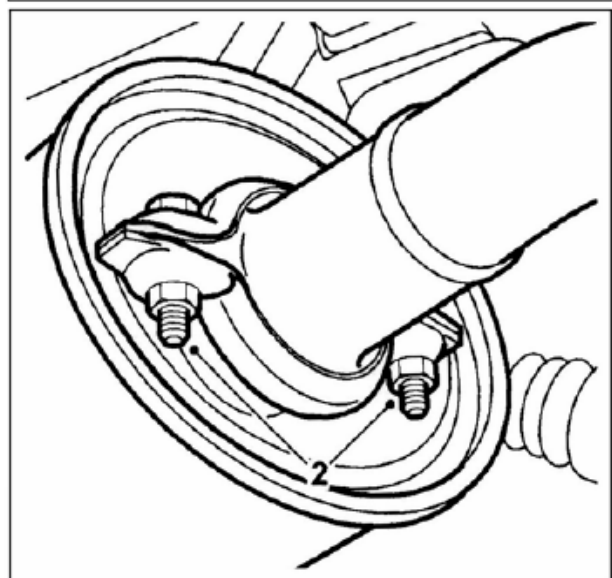


۴. لوله جلو را باز کرده و سرگلوبی اگزوز را درآورید.

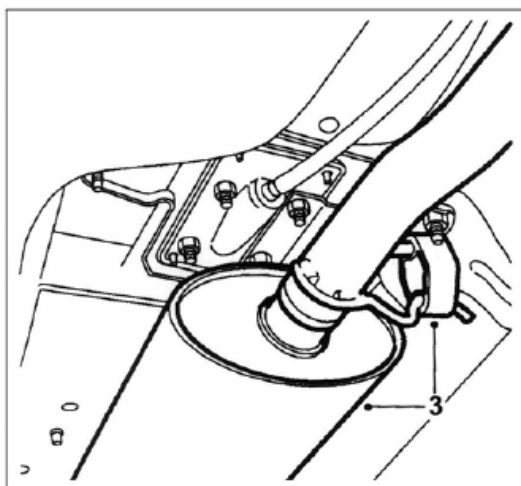


لوله میانی و انباره میانی

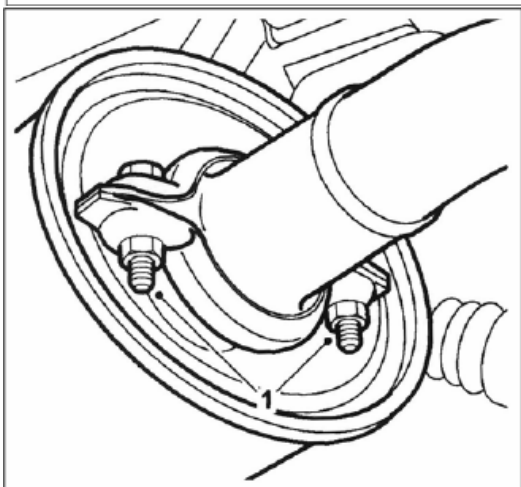
۱. مهره ها، واشرها و پیچ های اتصال دهنده لوله جلو و لوله میانی را جدا نمایید.
توجه: تسمه اتصال بدنه به پیچ بست محکم شده است.



۲. مهره ها، واشرها و پیچ های اتصال دهنده لوله میانی و لوله عقبی را جدا نمایید.

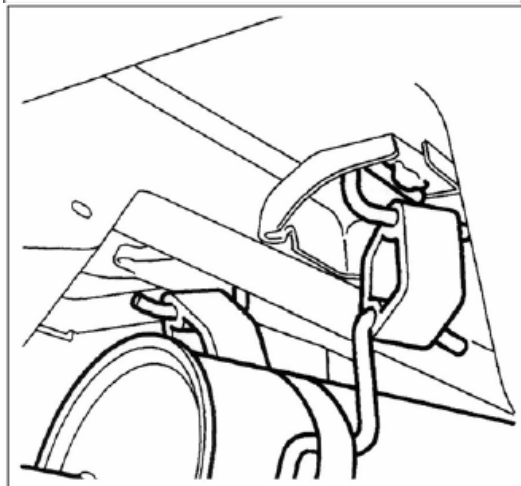


۳. لاستیک نگه دارنده (لرزه گیر) را جدا نموده و لوله میانی را بردارید.



لوله عقب و انباره اصلی

۱. مهره ها، واشر ها و پیچ های اتصال دهنده لوله میانی و لوله عقبی را جدا نمایید.

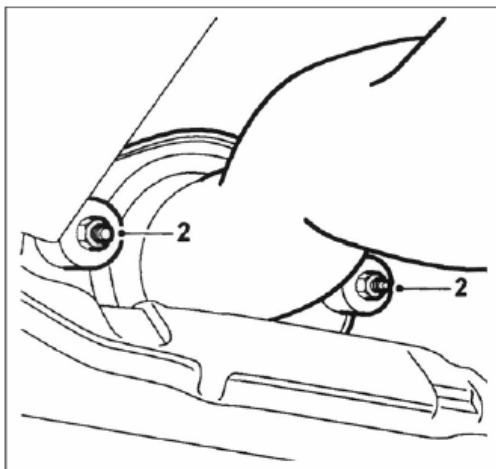


۲. لوله عقب و انباره عقبی را از لاستیک نگهدارنده جدا نموده و آنها را درآورید.

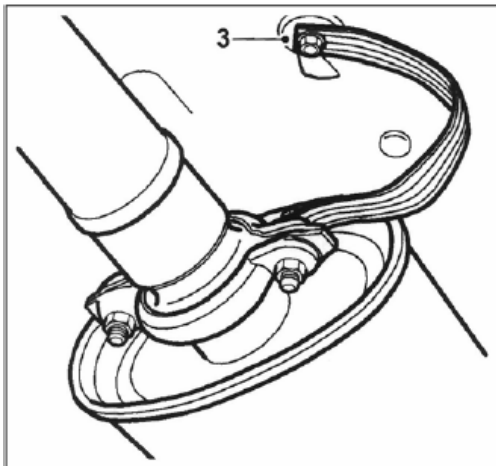
باز و بست کامل اگزوز

باز کردن

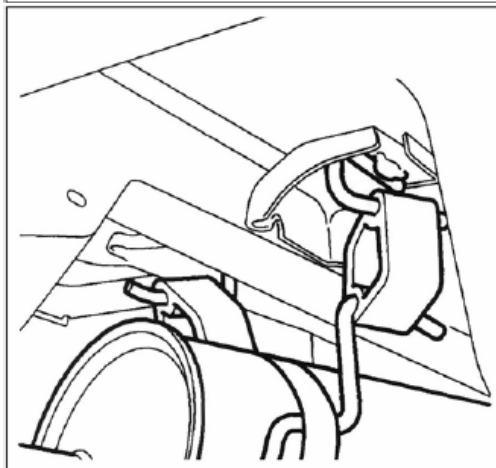
۱. خودرو را بلند کرده و ثابت کنید.
۲. مهره های اتصال دهنده لوله جلو به منیفولد دود را باز کنید. فنر و واشرها را جدا کنید.

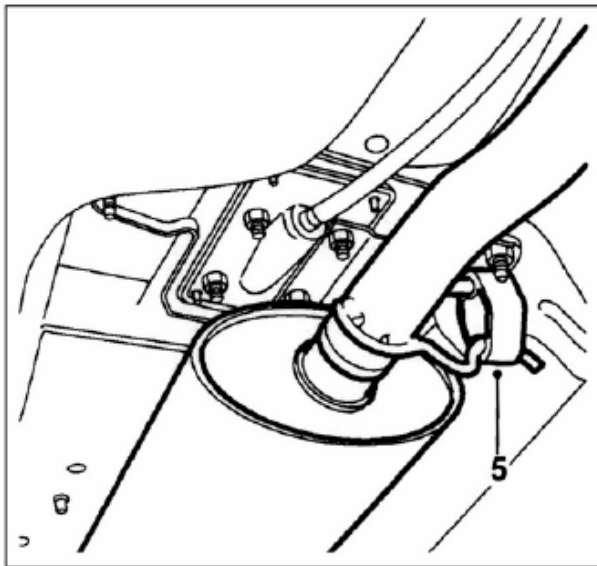


۳. تسمه اتصال بدنه را از محل اتصالش جدا کنید.



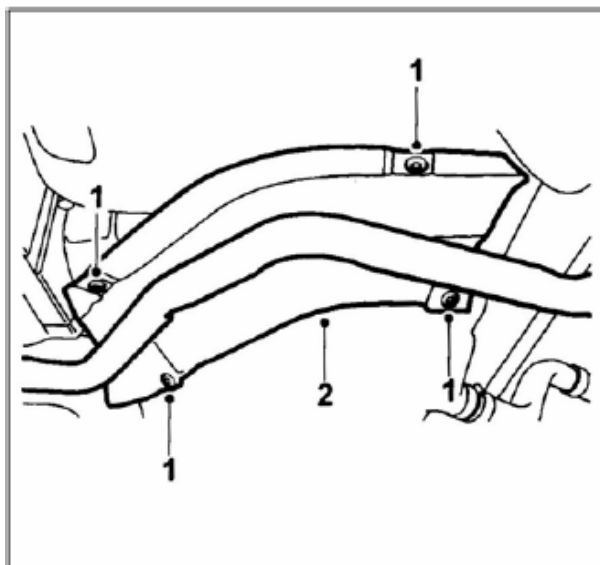
۴. لاستیک های نگهدارنده (لرزه گیر) را از لوله عقب و انباره اصلی باز کنید.





۵. لاستیک نگه دارنده (لرزه گیر) لوله میانی را باز کرده و سیستم اگزوز را کامل جدا کنید.

مراحل نصب مجدد عکس حالت باز کردن قطعات می باشد.



باز و بست محافظ حرارتی اگزوز

۱. چهار پیچ اتصال به باک بنزین را باز کنید.
۲. محافظ حرارتی را از روی لوله پشت اگزوز جدا کنید.

نصب

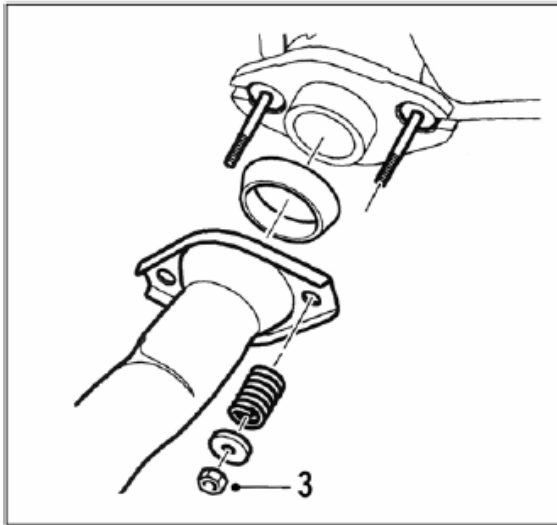
مراحل نصب عکس حالت باز کردن قطعات است.

باز و بست منیفولد دود:

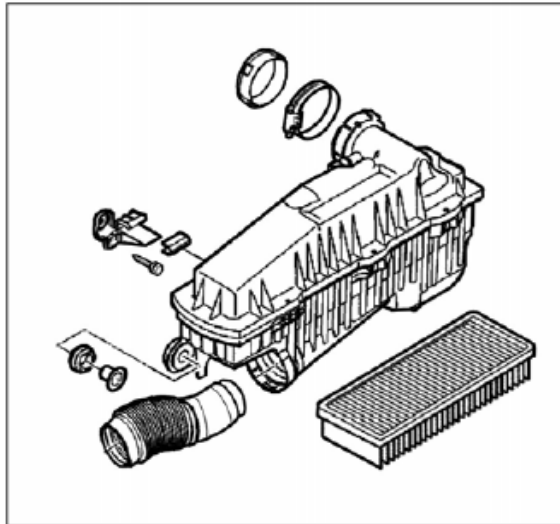
باز کردن

باز کردن منیفولد آگزوز عمل مشکلی است و باید کاملاً دقت نمایید چرا که محافظ حرارتی، واشر منیفولد نیز می باشد.

۱. کابل اتصال به زمین باتری را جدا کنید.
۲. خودرو را بلند نمایید.
۳. لوله جلوی آگزوز را از منیفولد آگزوز باز کنید. فنر و واشرها را درآورید. چهار مهره اتصال دهنده منیفولد به سر سیلندر را باز کنید.

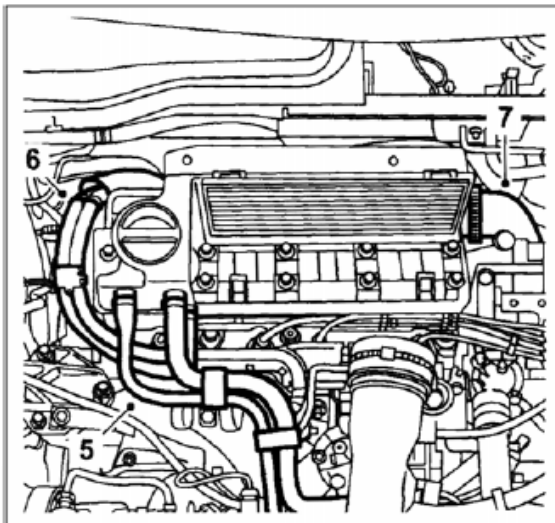


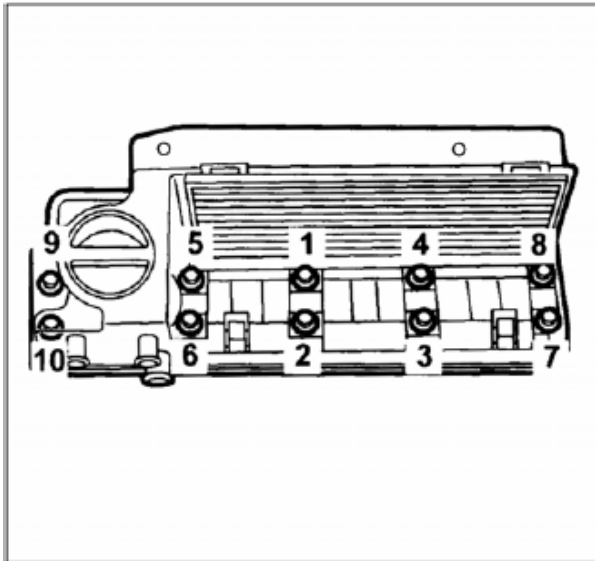
۴. خودرو را پایین بیاورید. لوله ورود هوا را در آورید. دو بست را آزاد کرده و هر دو پیچ را باز کنید و کاور فیلتر هوا را در آورید.



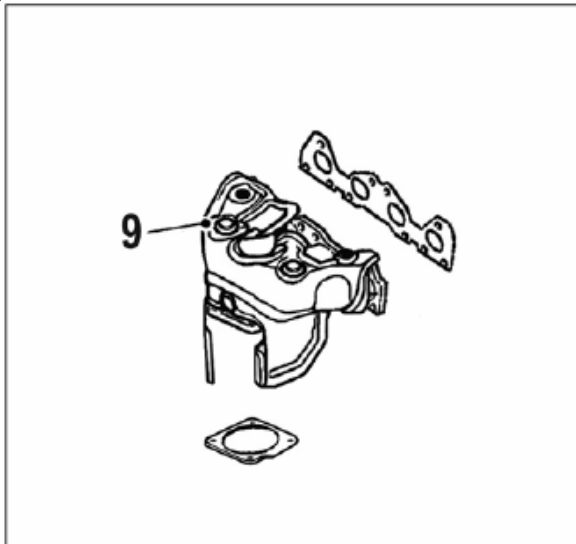
۵. لوله را از کاور سرسیلندر جدا نمایید.
۶. لوله های بنزین را باز کنید.
۷. لوله را در آورید.

توجه: لوله همچنین به براکت کوئل نیز متصل است.





۸. ده پیچ را طبق ترتیبی که در شکل نشان داده شده است باز نمایید و کاور سر سیلندر و مجموعه فیلتر هوا را درآورید.



۹. دو پیچ بلند و واشرها را از حفاظ حرارتی و مجموعه واشر باز کنید. فاصله اندازه‌ها را بردارید.

۱۰. با دقت واشر بالای محافظ حرارتی را بلند کرده و چهار مهره بالای اتصال دهنده منیفولد به سر سیلندر را باز نمایید.

نصب

مراحل نصب عکس حالت جدا کردن قطعات می باشد. وضعیت محافظ حرارتی و مجموعه واشر را بررسی نمایید و در صورت نیاز تعویض نمایید.